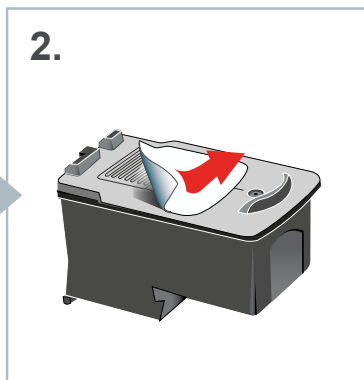
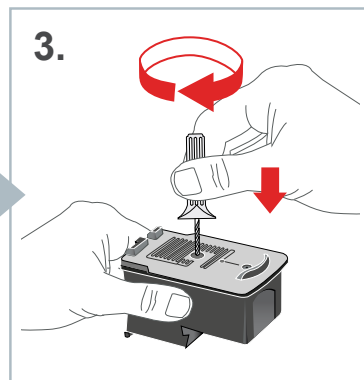


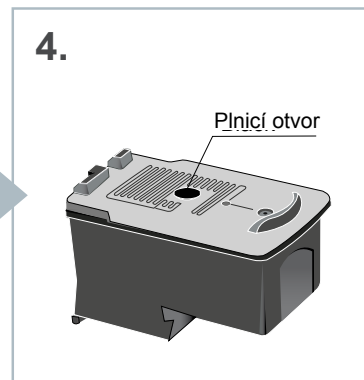
1. Vyměňte tiskovou kazetu z tiskárny. Otevřete kryt tiskárny a počkejte dokud nevyjde držák s tiskovými kazetami. Kazetu kterou chcete doplnit vyjměte z držáku.



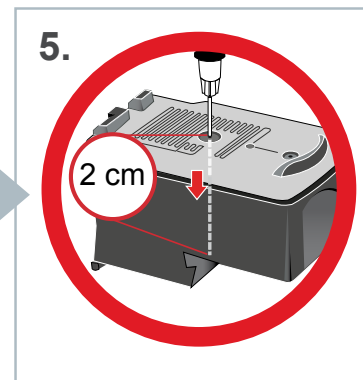
2. Odstraňte samolepku z vrchní části tiskové kazety (např. nožem). Při plnění použijte přiložené rukavice a provádějte jej například na rozložených novinách. Inkoust má vysokou barvicí schopnost a těžko se odstraňuje.



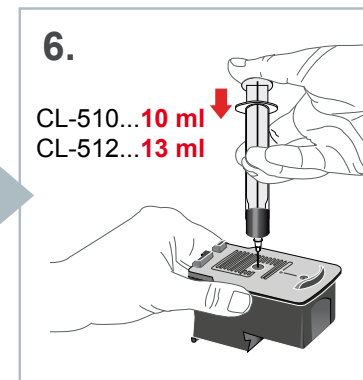
3. Přiloženým vrtáčkem zvětšíte plnicí otvory. Při vrtání nechte tiskovou kazetu položenou na stole. Na vrták je při vrtání potřeba vyvinout větší tlak.



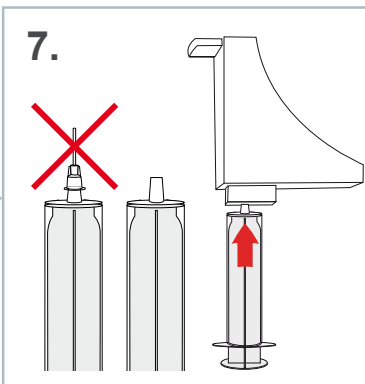
4. Na sříkačku s inkoustem příslušné barvy nasaďte jehlu.



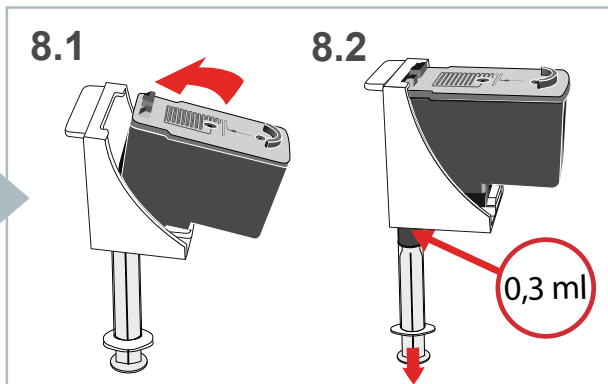
5. Jehlu zasuňte příslušným plnicím otvorem cca **2 cm** hluboko do porézní hmoty uvnitř tiskové kazety.



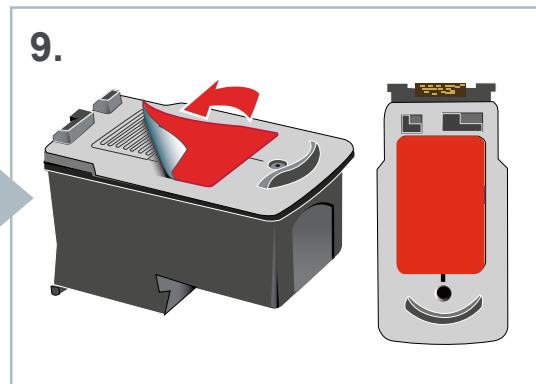
6. Ze sříkačky mírným tlakem vytlačte množství inkoustu **doporučené pro konkrétní typ tiskové kazety - viz obrázek**.  
 CL-510...**10 ml**  
 CL-512...**13 ml**  
 Pokud začne inkoust vytékat plnicím otvorem, nebo tryskami (kovová destička ve spodní části tiskové kazety), nasajte ihned část inkoustu zpět do sříkačky.



7. Na odsávací adaptér nasaďte přiloženou malou 2 ml sříkačku. **Nenasazujte na ni jehlu** - pouze zasuňte sříkačku do otvoru ve spodní gumové části adaptéru.



8.1 8.2  
 8.1. Zvackněte tiskovou kazetu do odsávacího adaptéru. Postupujte takto: Trysky (kovová destička ve spodní části tiskové kazety) přiložte na bílou gumovou část adaptéru a pak do adaptéru docvakněte vršek kazety.  
 8.2. Sříkačkou odsajte cca 0,3 ml inkoustu. Tím z trysek odsajete nečistoty, které by měly negativní vliv na kvalitu tisku. Tiskovou kazetu ihned vyjměte z adaptéru a očistěte trysky papírovým kapesníčkem. Ujistěte se, že ze spodní části kazety (trysek) nevytéká inkoust. Pokud ano, opakujte postup podle obrázku 8.1 a 8.2.



9. Jestliže je vše v pořádku, nalepte na tiskovou kazetu přiloženou samolepku, vložte ji do tiskárny a spusťte hloubkové čištění trysek.  
 Tuto funkci spustíte takto:  
 1. Klikněte na tlačítko "Start".  
 2. Klikněte na "Tiskárny a faxy".  
 3. Na označení tiskárny klikněte pravým tlačítkem myši.  
 4. V nabídce která se objeví vyberte "Vlastnosti".  
 5. V okně které se zobrazí klikněte na kartu "Údržba".  
 6. Spusťte režim "Hloubkové čištění trysek" Vytiskněte zkušební stránku.  
 Pokud není tisk v pořádku, nakapejte na trysky čisticí roztok z 2 ml sříkačky (1-2 kapky). Nechte jej 10 min. působit a zopakujte postup podle obrázku 8.1 a 8.2.

POZOR

V případě, že se na monitoru počítače objeví toto hlášení, nerušte tisk, ale stiskněte nebo podržte tlačítko podle instrukcí.  
**Tlačítko „POKRAČOVAT“ (označené nebo OK) je na tiskárně.** Tím dojde k vypnutí funkce „hlídání hladiny inkoustu“. Tato funkce se znovu aktivuje pouze po vložení nové originální tiskové kazety. Doporučením o výměně inkoustové kazety se neřídte. Tiskněte dokud v kazetě nedojde inkoust a poté ji znovu doplňte. Můžete také kazetu plnit průběžně.  
 Hlášení se mohou u různých typů tiskáren od zobrazeného hlášení mírně lišit - délkou stisknutí tlačítka, označením tiskárny a tiskové kazety.